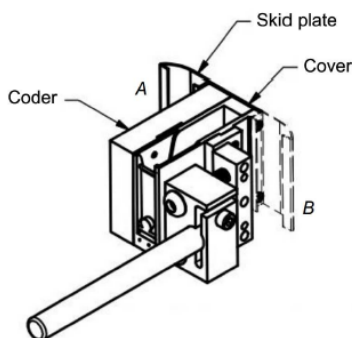
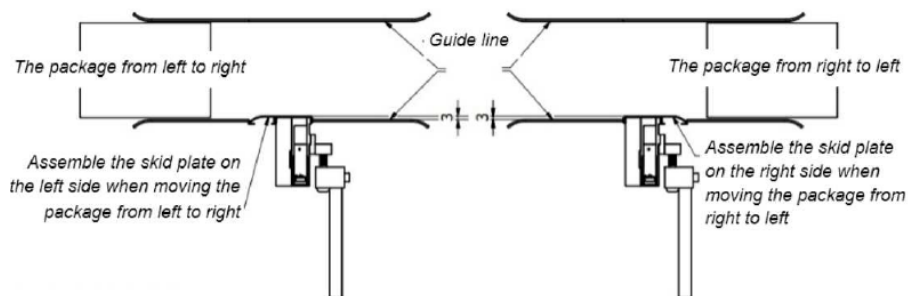


O codificador **TI127P** é comercializado como um kit, conjunto de acessórios que permitem imprimir de lado nas unidades simples ou por cima dos objetos (exemplos Caixas).

A seguir é mostrado alguns passos para a instalação em um tapete transportador



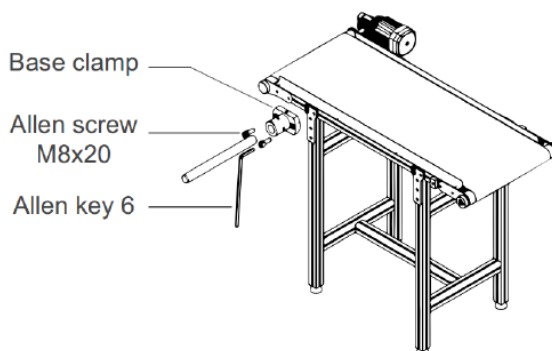
**NOTES:** Push the cover plate fit to the machine when assembling the skid plate.



Please setup machine with minimum distance that you could. Closer distance for better printing quality. We are recommend from 1-3 mm.

### Step 2

Installing the base clamp to the side of the conveyor.

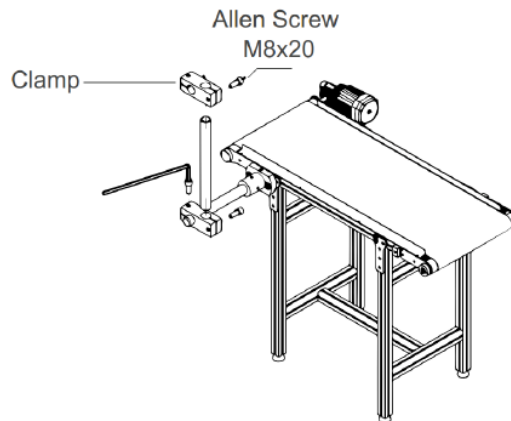


As observações mais assinaladas são a distância (de 1mm a 3mm) entre a cabeça de impressão e a superfície do objeto a imprimir para se obter a melhor qualidade de impressão.

Após fixar ( dois parafusos) a base do suporte ao tapete, vai montando o suporte conforme a aplicação.

### Step 3

Installing the clamps to the round bar.

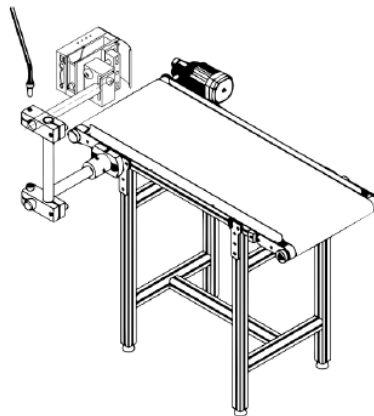


### Step 4

Select the suitable bar length for each case.

#### Horizontal setup

This setup will be used to print on carton box, bottle, tray, pipe, etc...



#### Vertical setup

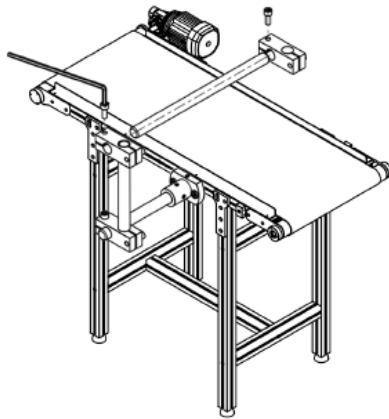
This setup will be used to print on paper, film, and other flat substrates.

O Kit vem com a codificadora de cartucho de tecnologia HP, teclado de controlo remoto para criação e configuração de mensagens, três tubos (diam 20mm) de diferentes comprimentos e três abraçadeira.

Instalações que necessitem de mais acessórios serão considerados opcionais

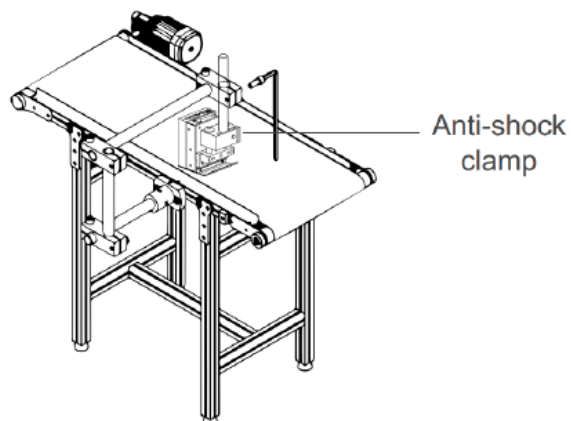
### Step a

Add more clamp to bracket.



### Step b

Add one more vertical round bar.



### NOTES:

*Make sure the brackets are mounted firmly to avoid vibration and sway of the print head. This will affect the print quality.*